

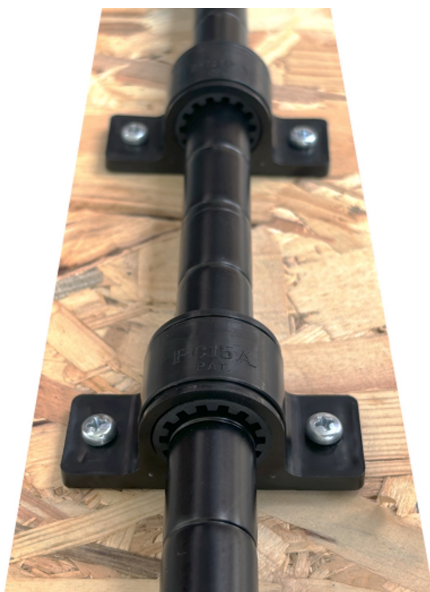
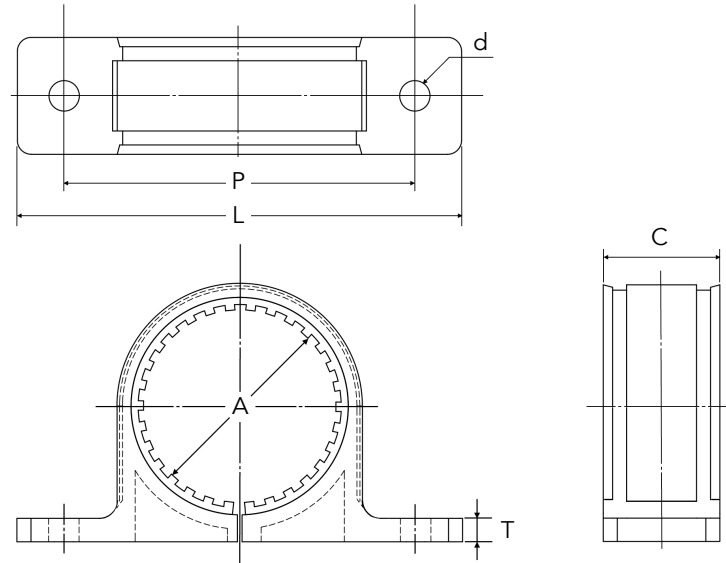
Anti-Vibration Plastic Pipe Strap Clamp

防振樹脂サドルバンド

取付面から浮き上がらせて、パイプを支持・固定します。

樹脂サドルバンド台座（別売）を重ねることで、取付の高さ調整が可能です。

防振ゴムにより、滑り止め・振れ止め・傷付き防止に。



型番 KFBS01B

● BK ブラック

○ WH ホワイト

● GY グレー

● LG ライトグレー

● SL シルバー

● MK ミルキー

● IV アイボリー

● CH チョコレート

単位 mm

仕様コード								A	C	L	P	T	d	適合台座 (号)
BK	WH	GY	LG	SL	MK	IV	CH							
8105	8100							8	25	62	45	5	6	1
5305	5300							9						
5405	5400				5404			10						
5505	5500							11						
5605	5600							12						
5705	5700				5704			13						
4105	4100				4104			14						
5105	5100							15						
2105	2100				2104			16						
5805	5800				5804			17						

単位 mm

仕様コード								A	C	L	P	T	d	適合台座 (号)
BK	WH	GY	LG	SL	MK	IV	CH							
1105	1100	1101	1102	1103	1104		1108	18	25	68	52			2
2205	2200				2204			19						
3005	3000				3004			20						
8205	8200							20.5						
4205	4200							21						
1205	1200	1201	1202	1203	1204		1208	22						
2305	2300							22.2						
3305	3300							23						
8305	8300				8304			24						
4305	4300				4304			25						
3605	3600							25.4						
1305	1300	1301	1302	1303	1304		1308	26						
0305	0300							27.2						
3105	3100				3104	3106		28						
2405	2400							28.6						
8405	8400							30						
3405	3400				3404			31						
1405	1400	1401	1402	1403	1404	1406	1408	32						
4405	4400				4404			32.5*						
8505	8500							33						
0405	0400	0401	0402	0403	0404		0408	34						
2505	2500							35						
4505	4500							36						
3805	3800			3803	3804		3808	37						
1505	1500	1501	1502	1503	1504		1508	38						
4605	4600							39						
4705	4700							40						
2605	2600							41						
5205	5200	5201	5202	5203	5204	5206	5208	42						
0505	0500							42.7						
4805	4800							44						
4905	4900							45						
3905	3900							46						
3505	3500							47*						
1605	1600	1601	1602	1603	1604		1608	48*						
0605	0600						0608	48.6*						
5005	5000							50*						
8605	8600							50.8						
4005	4000							52						
2705	2700	2701	2702	2703	2704		2708	54						
6005	6000							55*						
7105	7100							56*						
7205	7200							57.2						
1705	1700	1701	1702	1703	1704		1708	60						
0705	0700							60.5						
7305	7300							63*						
6105	6100							65*						
6205	6200							68						
6305	6300							70						
1805	1800	1801	1802	1803	1804		1808	76*						
6605	6600							78*						
6705	6700							80						
6805	6800							100*						
7005	7000							106						
									30	150	120	10	8	7
										165	135			8
										200	175			9

※ 一部サイズは「5mm厚」の防振ゴムを使用しています。 2025年2月下旬 販売開始