

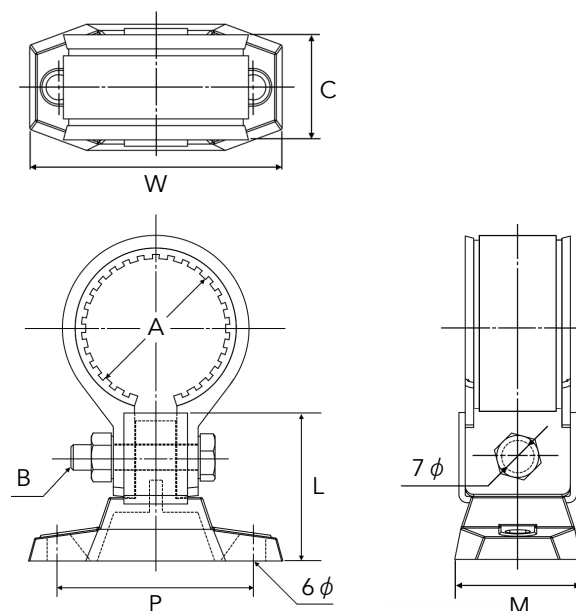
Anti-Vibration Plastic Pipe Clamp with T-Bracket

— 防振樹脂パイプクランプ T字ブラケット付

壁面から高さを出してパイプを支持・固定。

ブラケットを切断して、簡単に高さ調整が可能。

防振ゴムにより、滑り止め・振れ止め・傷付き防止に。



型番 KFBS14B (樹脂ボルトナット) | KFBS24B (SUSボルトナット) | KFBS34B (SUS黒ボルトナット)

● BK ブラック ○ WH ホワイト ● GY グレー ● LG ライトグレー
● SL シルバー ● MK ミルキー ● IV アイボリー ● CH チョコレート

単位 mm

仕様コード								A	B	C	L	M×W (P)
BK	WH	GY	LG	SL	MK	IV	CH					
8105	8100							8	樹脂 6×28	25	35	60×30 (44)
5305	5300							9				
5405	5400				5404			10				
5505	5500							11				
5605	5600							12				
5705	5700				5704			13				
4105	4100				4104			14				
5105	5100							15				
2105	2100				2104			16				
5805	5800				5804			17				
1105	1100	1101	1102	1103	1104		1108	18				
2205	2200				2204			19				
3005	3000				3004			20				

単位 mm

仕様コード								A	B	C	L	M×W (P)
BK	WH	GY	LG	SL	MK	IV	CH					
8205	8200							20.5	樹脂 6×28	25	35	60×30 (44)
4205	4200							21				
1205	1200	1201	1202	1203	1204		1208	22				
2305	2300							22.2				
3305	3300				3304			23				
8305	8300							24				
4305	4300				3604			25				
3605	3600							25.4				
1305	1300	1301	1302	1303	1304		1308	26				
0305	0300							27.2				
3105	3100				3104	3106		28				
2405	2400				2404			28.6				
8405	8400							30				
3405	3400							31				
1405	1400	1401	1402	1403	1404	1406	1408	32				
4405	4400				4404			32.5*				
8505	8500							33				
0405	0400	0401	0402	0403	0404		0408	34				
2505	2500				2504			35				
4505	4500							36				
3805	3800			3803	3804		3808	37*				
1505	1500	1501	1502	1503	1504		1508	38*				
4605	4600							39				
4705	4700							40				
2605	2600							41				
5205	5200	5201	5202	5203	5204	5206	5208	42				
0505	0500							42.7*				
4805	4800				4804			44*				
4905	4900							45				
3905	3900							46				
3505	3500							47				
1605	1600	1601	1602	1603	1604		1608	48				
0605	0600							48.6*				
5005	5000				5004			50*				
8605	8600							50.8				
4005	4000							52				
2705	2700	2701	2702	2703	2704		2708	54				

※ 一部サイズは「5mm厚」の防振ゴムを使用しています。